

Línea de Cocción Modular 900XP Parrilla eléctrica, módulo completo

ARTÍCULO # _____

MODELO # _____

NOMBRE # _____

SIS # _____

AIA # _____



391271 (E9GREHGCFU)

Parrilla monobloque eléctrica, 800 mm. El cajón se puede llenar con agua.

Descripción

Artículo No.

· Superficie de cocción prensada en una sola pieza en acero inoxidable 2mm con ángulos redondeados · Parrillas de hierro fundido esmaltadas de gran resistencia y extraíbles para fácil mantenimiento · Paneles exteriores en acero inoxidable con acabado Scotch-Brite · Paneles laterales y trasero en una sola pieza para una mayor durabilidad y estabilidad · Cortes láser en los laterales para un ajuste perfecto entre unidades · Alzatina de 3 lados extraíble en acero inoxidable · Rascador de parrillas incluido como estándar · Resistencias acorazadas en Incoloy bajo la placa de cocción · Luz indicadora de encendido ON

Características técnicas

- Elementos térmicos Incoloy colocados bajo la superficie de cocción.
- Cada bloque de elementos de calentamiento tiene la temperatura controlada con termostato.
- Luz indicadora de potencia.
- Bandeja recolectora de grasas y jugos residuales producidas durante la cocción.
- Alzatina en acero inoxidable que cubre la parte trasera y los laterales de la superficie de cocción. La alzatina se puede quitar fácilmente para su limpieza y se puede lavar en el lavavajillas.
- El diseño especial del sistema de los mandos de control protege de la infiltración de agua.
- Protección IPX5 resistente al agua.
- Regulador de energía a través del mando de control.
- Los elementos de calentamiento se pueden bascular hacia el frontal para facilitar la limpieza.
- La estructura monobloque le proporciona una mayor estabilidad y fácil instalación.
- La superficie de cocción es de doble cara: una para cocinar carnes y la otra para pescados y verduras.
- El cajón se puede llenar con agua para obtener un vapor suave durante la cocción y facilitar la limpieza del mismo.
- La baja temperatura de los paneles externos permite trabajar de forma segura.
- Parrillas de hierro fundido esmaltadas de gran resistencia y extraíbles para fácil mantenimiento.

Construcción

- Unidad de 930 mm de fondo para proporcionar una superficie de trabajo mayor.
- Todos los paneles exteriores son en acero inoxidable con acabado Scotch Brite.
- Plano de trabajo en acero inoxidable AISI 304, con 2mm de grosor.
- Los bordes laterales de la máquina son en ángulo recto para una unión perfecta entre unidades, eliminando huecos y posibles infiltraciones de suciedad.

accesorios incluidos

- 1 de Rascador para parrillas PNC 206422 monobloque

accesorios opcionales

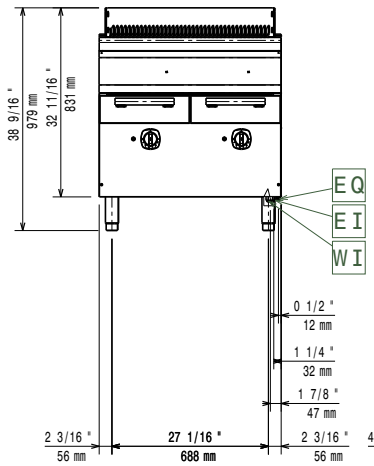
- Kit de sellado de juntas PNC 206086 □

Aprobación: _____

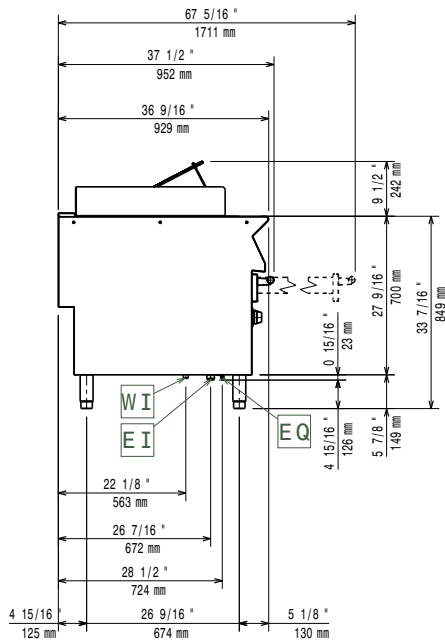
- Kit 4 ruedas, 2 giratorias con freno (700/900XP). Es necesario instalar el Soporte reforzado para ruedas/patas. PNC 206135
- Kit de patas para instalación en barcos PNC 206136
- Zócalo frontal para instalación de obra, 800 mm PNC 206148
- Zócalo frontal para instalación de obra, 1000 mm PNC 206150
- Zócalo frontal para instalación de obra, 1200 mm PNC 206151
- Zócalo frontal para instalación de obra, 1600 mm PNC 206152
- 2 zócalos laterales para instalación de obra PNC 206157
- Zócalo frontal 800 mm (no para base refrigeradora/congeladora) PNC 206176
- Zócalo frontal 1000 mm (no para base refrigeradora/congeladora) PNC 206177
- Zócalo frontal 1200 mm (no para base refrigeradora/congeladora) PNC 206178
- Zócalo frontal 1600 mm (no para base refrigeradora/congeladora) PNC 206179
- 2 zócalos laterales (excepto para la base refrigeradora/congeladora) PNC 206180
- 2 paneles para conducto de servicio para instalación monobloque PNC 206181
- 2 paneles para conducto de servicio para instalación adosada PNC 206202
- Kit de 4 patas para instalación sobre zócalo obra (no para Parrillas monobloque de la línea 900) PNC 206210
- Grifo para el rellenado de agua de parrillas monobloque de 800 mm PNC 206281
- Alzatina de humos 800mm PNC 206304
- Pasamanos 1200MM PNC 206309
- Soporte reforzado para base con patas o ruedas de 800 mm (700/900XP) - no incluye ni patas ni ruedas PNC 206367
- Soporte reforzado para base con patas o ruedas de 1200 mm (700/900XP) - no incluye ni patas ni ruedas PNC 206368
- Soporte reforzado para base con patas o ruedas de 1600 mm (700/900XP) - no incluye ni patas ni ruedas PNC 206369
- Soporte reforzado para base con patas o ruedas de 2000 mm (700/900XP) - no incluye ni patas ni ruedas PNC 206370
- Panel trasero 800 mm (700/900XP) PNC 206374
- Panel trasero 1000 mm (700/900XP) PNC 206375
- Panel trasero 1200 mm (700/900XP) PNC 206376
- Rejilla en acero inoxidable acanalada para parrillas monobloque PNC 206405
- Rascador para rejillas acanaladas de parrillas top PNC 206421
- Rascador para parrillas monobloque PNC 206422
- Pasamanos laterales, derecha e izquierda PNC 216044

- Pasamanos frontal 800 mm PNC 216047
- Pasamanos frontal 1200 mm PNC 216049
- Pasamanos frontal 1600 mm PNC 216050
- 2 paneles cobertura lateral para elementos monobloque PNC 216134
- Apoyaplatos 800mm PNC 216186

Alzado

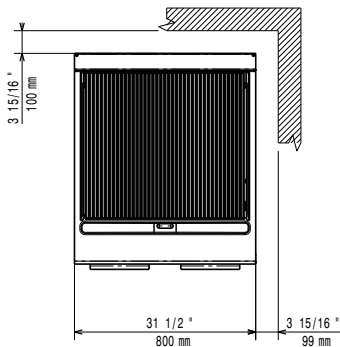


Lateral



EI = Conexión eléctrica (energía)
 EQ = Tornillo equipotencial

Planta



Eléctrico

Suministro de voltaje	380-400 V/3N ph/50-60 Hz
Potencia eléctrica max.:	15 kW
Total watos	15 kW

Info

Dimensiones externas, ancho	800 mm
Dimensiones externas, fondo	930 mm
Dimensiones externas, alto	850 mm
Peso neto	115.5 kg
Peso del paquete	119 kg
Alto del paquete:	1180 mm
Ancho del paquete:	1020 mm
Fondo del paquete:	880 mm
Volumen del paquete	1.06 m ³
Grupo de certificación:	EG92F

If appliance is set up or next to or against temperature sensitive furniture or similar, a safety gap of approximately 150 mm should be maintained or some form of heat insulation fitted.